

**INDUSTRIE-DIESELMOTOR**
**KUBOTA SUPER MINI SERIE (3-Zylinder)**

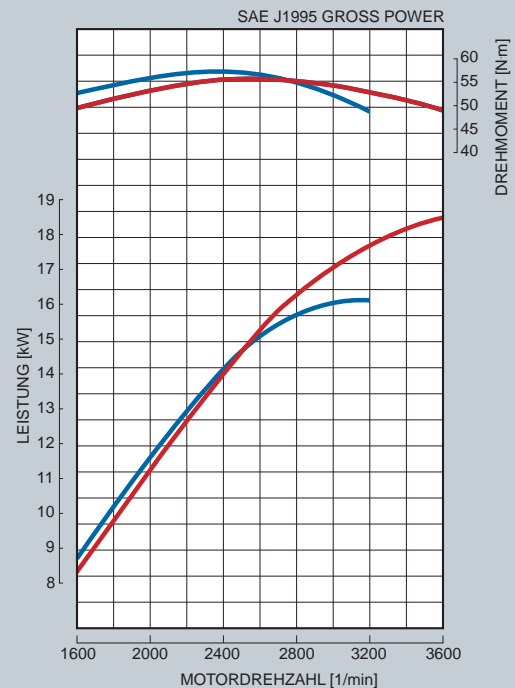
# D902-E4B

**LEISTUNG**

- 16.1 kW / 3200 1/min
- 18.5 kW / 3600 1/min



Die Abbildung kann Sonderausrüstungen zeigen.

**LEISTUNGSKURVE**

**KUBOTA - immer einen Schritt voraus**
**Emissionen**

Die Motoren der Kubota Super Mini Serie gehören zu den kompaktesten wassergekühlten Mehrzylinder-Industriedieselmotoren auf dem Markt und entsprechen den EPA-Abgasvorschriften Tier 4. Hierbei handelt es sich um die weltweit strengsten Anforderungen in dieser Klasse.

Kubota-Motoren unter 19 kW halten die Abgasgrenzwerte unter NRTC-Prüfzyklus (dynamischer Testzyklus für mobile Maschinen und Geräte) ein und bleiben zudem unter den NTE-Vorgaben der EPA.

**Beständige Leistung**

Der D902 ist der leistungsstärkste unter den Motoren der Kubota Super Mini Serie.

Durch Vergrößerung von Bohrung und Hub konnte Kubota den Hubraum vergrößern - trotzdem verfügt dieser Motor über die äußerst kompakten Abmessungen des D722. Durch Einsatz einer längeren, aber flacheren Ölwanne weist der Motor eine geringere Höhe auf als der D722.

Eingegossene Kühlwasserkanäle zwischen den Zylinderbohrungen sind eine wirkungsvolle Maßnahme gegen die Wärmebelastung bei hoher Leistungsdichte; das Ergebnis sind lange Lebensdauer und zuverlässige Motoreigenschaften.

Der Motor D902 bietet einen nahtlosen Übergang von Abgasstufe 3 zu 4, wobei er Leistung und technische Merkmale der E3-Vorläufermotoren vollständig übernimmt.

Mit Alternativkraftstoffen betriebene Motoren werden mit denselben kompakten Abmessungen wie der D902 angeboten: WG972-G (Benzin), WG972-L (LPG) und WG972-GL (Dual Fuel: Benzin/LPG).

**Sauber und leise**

Das von Kubota konzipierte E-TVCS-Verbrennungssystem mit Dreifachverwirbelung (Three Vortex Combustion System) wurde mit Blick auf die Senkung des Schadstoffausstoßes noch weiter verbessert. Elektronische Steuerfunktionen sind nicht erforderlich, und der Motor reagiert bei Beschleunigung genauso schnell wie die Vorläufermodelle. Das komplexe und extrem verwindungssteife Kurbelgehäuse in Tunnelbauweise sorgt für einen extrem leisen Motorlauf, wofür Kubota-Motoren allgemein bekannt sind. Der Einsatz modernster Bearbeitungstechniken beim Bohren und Honen ermöglicht enge Kolbenpassungen und damit eine Reduzierung von Kolbenkipgeräuschen und Ölverbrauch – und das alles bei vermindertem Schadstoffausstoß.

**Optionen**

Eine Vielzahl weiterer Optionen steht zur Verfügung.

# KUBOTA SUPER MINI SERIE D902-E4B

## TECHNISCHE DATEN

Modell		D902-E4B	
Abgasrichtlinien		Tier 4	
Typ		4-Takt-Dieselmotor stehend wassergekühlt	
Zylinderzahl		3	
Bohrung	mm (in)	72 (2.83)	
Hub	mm (in)	73.6 (2.9)	
Hubraum	L (cu.in)	0.898 (54.80)	
Verbrennungssystem		Wirbelkammer	
Ansaugsystem		Saugmotor	
Drehzahl	1/min	3200	3600
Leistung SAE J1995 Gross Power	kW	16.1	18.5
	hp	21.6	24.8
	PS	21.9	25.2
Drehrichtung		Mit Blick auf Schwungrad gegen Uhrzeigersinn	
Ölwannenvolumen	L (gal)	3.7 (0.98)	
Starter	V-kW	12-1.0	
Lichtmaschine	V-A	12-40	
Leistung Stand-by (Generatorbetrieb)	kW	16.6	
	hp	22.3	
	PS	22.6	
Leistung Dauerbetrieb (Generatorbetrieb)	kW	15.2	
	hp	20.4	
	PS	20.7	
Länge	mm (in)	467.1 (18.40)	
Breite	mm (in)	420.5 (16.6)	
Höhe (1)	mm (in)	544.1 (21.42)	
Höhe (2)	mm (in)	204.0 (8.03)	
Trockengewicht	kg (lb)	72.0 (158.8)	

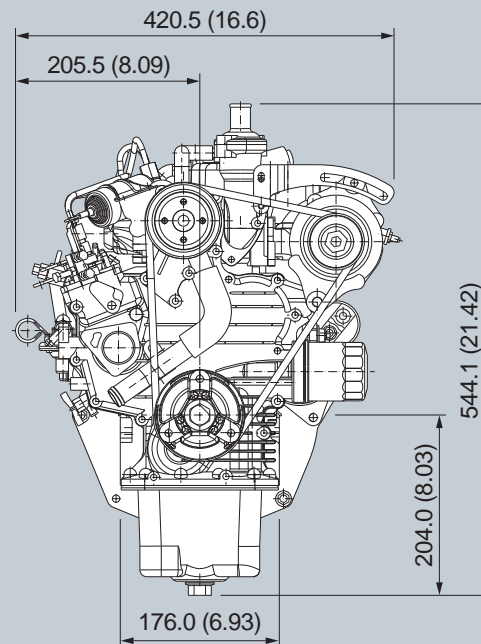
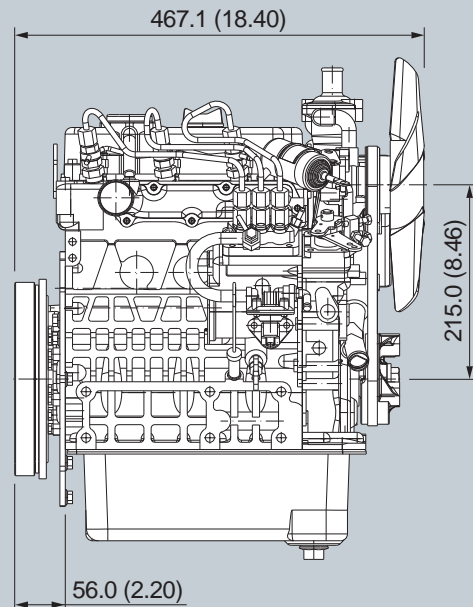
\*Technische Änderungen vorbehalten

\*Leistung: Gemäß SAE J1995 Gross Power (Kurzzeitbetrieb)

\*Leistung: Generatorbetrieb gemäß ISO 3046 (Dauerbetrieb)

\*Trockengewicht basiert auf einer Standardspezifikation

## ABMESSUNGEN



KDG/15.06/001



### KUBOTA Corporation

2-47, Shikitsuhigashi 1-chome, Naniwa-ku, Osaka, 556-8601 Japan  
Fax: 06-6648-3521

<http://engine.kubota.co.jp>

### KUBOTA (Deutschland) GmbH

Senefelder Str. 3 - 5

63110 Rodgau

Phone: +49 6106 873-113

Fax: +49 6106 873-196

E-mail: [motoren@kubota.de](mailto:motoren@kubota.de)

Homepage: [www.kubota-motoren.de](http://www.kubota-motoren.de)